

# Nobby

For PRO

保管用

## NS340A

Nobby believes everyone can be beautiful.

Our imagination and technology support the professionals who bring out this beauty.

ARRANGE IRON アレンジアイロン(業務用)



### 取扱説明書

お買い上げいただきありがとうございました。ご使用になる前に、この取扱説明書を必ずお読みいただき、正しくご使用ください。お読みになった後は、お使いになる方がいつでも見られるところに必ず保管してください。

#### 保証書付き

保証書は、裏表紙に付いております。  
販売店にて必ず記入を受け、大切に  
保管してください。

#### ヘアサロン技術者専用

- 本品のご使用には、毛髪や頭皮の状態を診断し、的確に施術するための専門的な知識・技術・用具が必要です。
- 一般の方(理・美容師以外の方)が使用した場合、毛髪を傷めたり、断毛・やけどの恐れがあります。

安全上のご注意	1・2・3
お手入れのしかた	3
故障かな?と思ったら	4
仕様	4
アフターサービス	5
無料修理規定	6
各部のなまえとはたらき	7・8
使いかた	9・10
保証書	裏表紙

# 安全上のご注意

- ご使用前に、この「安全上のご注意」をよくお読みの上、正しくお使いください。
- ここに示した注意事項は、人への危害や財産の損害を未然に防ぐためのものです。必ずお守りください。
- 注意事項は次のように区分しています。

- 警告** 誤った扱いをすると、死亡または重傷を負う可能性が想定される内容を示します。
- 注意** 誤った扱いをすると、人が傷害を負う可能性や物的損害のみの発生が想定される内容を示します。

## 警告



電源プラグを  
抜く

使用後は必ず電源を切り、電源プラグをコンセントから抜く。

火災・感電の恐れがあります。  
コンセントに差したまま放置しないでください。



必ず守る

電源プラグは根元まで確実に差し込む。

発煙・発火・感電の恐れがあります。

コンセントから電源プラグを抜くときは、電源プラグを持って抜く。電源プラグが傷んで、感電・ショート・発火の恐れがあります。

電源は AC100V/ 定格 15A 以上で、コンセントや配線器具は単独で使用する。(日本国内専用)

火災・感電・やけどの恐れがあります。

電源プラグにホコリが付着しないように、定期的に掃除をする。

火災・感電の恐れがあります。

## 図記号の例



記号は、「してはいけないこと」の内容をお知らせするものです。



(左図の場合は分解禁止)



記号は、「しなければならないこと(強制)」の内容をお知らせするものです。



(左図の場合は電源プラグをコンセントから抜く)



禁止

電源コードを傷つけない。無理に曲げない・ねじらない・引っ張らない・重いものをのせない・熱いものに近付けない・はさみ込まない・加工しない・束ねたまま使わない。火災・感電の恐れがあります。

次の状態が確認されたときは使わない。

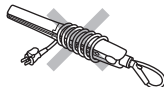
- ・使用中、表示やランプが消えたり、電源が切れたりするとき。
- ・アイロン部が温まらないとき。
- ・電源コードがねじれて戻らなくなったとき。
- ・電源コード・電源プラグの根元部分が変形・傷んでいるとき。
- ・コンセントの差し込みがゆるいとき。
- ・電源コードが異常に熱いとき。

やけど・火災・ショート・感電の恐れがあります。

電源コードや電源プラグが破損している場合は、販売店またはお客様ご相談窓口にて修理を依頼してください。

本体に電源コードを巻きつけない。

電源コードが断線し、火災・感電・やけどの恐れがあります。



## 安全上のご注意



禁止

スイッチを入れたまま放置しない。  
布団・紙・ビニールなど燃えやすいものや熱に弱いものの上に置かない。

火災や熱による  
変質・変形の

原因になります。  
耐熱性のある、安定

した平らな場所に置いてください。  
ただし、長時間放置した場合、置いた場所が変色する恐れがありますのでご注意ください。



補助を必要とする人(子どもを含む)は、単独でこの製品を使わない。

子どもの手の届く所で使わない。  
子どもの手の届く場所に保管しない。

使用する際は、安全に責任を負える人の監督・指示のもとで使うようにしてください。また、子どもが本製品で遊ばないように注意してください。

屋外およびそれに等しい場所で使わない。

故障の恐れがあります。

梱包材(ポリ袋・電源プラグのカバーなど)を、子どもの手の届く場所に置かない。

口や鼻をふさいだり、口に入れるなどして、窒息や誤飲する恐れがあります。

引火性のもの(ガソリン・ベンジン・シンナー・ガスなど)の近くで使わない。

爆発・火災の恐れがあります。



水場禁止

浴室や湿気の多い所・水の近くで使わない。保管しない。

絶縁劣化などにより、感電・火災・ショートの恐れがあります。



水ぬれ禁止

水につけない。水をかけない。

ショート・感電の恐れがあります。



ぬれ手禁止

ぬれた手で使わない。

ショート・感電の恐れがあります。



分解禁止

改造はしない。

分解・修理しない。

火災・感電・けがの恐れがあります。

修理は販売店、またはお客様ご相談窓口にご相談ください。

## ⚠ 注意



禁止

整髪以外の用途や、乳幼児・ベビーには使わない。

やけど・火災・故障の恐れがあります。

熱に弱いウィッグやつげ毛(エクステンション)には使わない。

熱による変質・変形や、アイロン部からみつく恐れがあります。ウィッグの耐熱性・仕様・使いかたを必ず確認してからお使いください。

パーマ液を毛髪に塗布した状態で使わない。

毛髪を著しく傷めたり、断毛や、皮膚障害などを起こす恐れがあります。

アイロン部を同じ箇所にあて続けたい。

やけどや毛髪を著しく傷める恐れがあります。

アイロン部が熱い状態や、髪の毛をはさんだ状態でアジャスタブルロックリングをロックしない。

やけどや毛髪を著しく傷める恐れがあります。

落としたり、ぶつかけたりしない。

破損したら使わない。

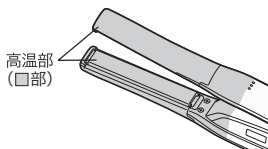
感電・発火・けがの恐れがあります。

多数の人が共同で使う場所(サウナ・温泉・ジムなど)に設置しない。



接触禁止

使用中・使用直後の高温部は、熱くなっているのでさわらない。肌に触れさせない。また、幼児の手の届く場所に置かない。やけどの恐れがあります。



必ず守る

アイロンの取り扱い、および操作には習熟し、注意してご使用ください。

施術する際、毛髪の薬剤を洗い流し、乾燥させてからご使用ください。本体に薬剤や水がついたときは、ふき取ってください。

本体内部に入ると故障の原因になります。

※安全上のご注意のイラストは実際の製品とは異なる場合があります。

## お手入れのしかた

電源スイッチを長押し（約2秒）して切り、電源プラグをコンセントから抜き、冷めてからお手入れをする。

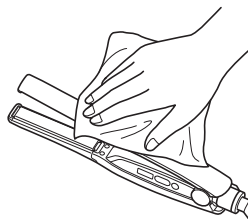
乾いたやわらかい布で汚れやスタイリング剤をふき取る。

### ■汚れが落ちにくいとき

「石けん水」または「水で薄めた中性洗剤」に浸したやわらかい布をよく絞ってふき取る。

※長期間の使用により、プレート付近に付着した髪の色素などの汚れは、お手入れをしても完全に取り除けないことがあります。

※スタイリング剤の使用により、プレートに付着した汚れは、お手入れをしても取り除けないことがあります。



### ご注意

- 水洗いは絶対にしない。
- アルコール・ベンジン・除光液などでふかない。

# 故障かな？と思ったら

こんなときは	考えられる原因	処置の方法
初めて使用するとき、 においがする。	ヒーターによる加熱のため、多 少のにおいがすることがあり ますが、故障ではありません。	そのままご使用ください。
電源コードがねじれて戻 らなくなった。	電源コードが断線しかけ ている。	すぐに使用を中止し、 「お客様ご相談窓口」 にご相談ください。 (→裏表紙)
電源コードを折り曲げたり、 電源コードを回転させると、 通電したり、しなかったりする。		
「ピッピー」と3回鳴り、表示部に「E1」～「E3」と表示 が出ている。		
こげ臭いにおいがする。		
アイロン部が温まらないことがある。		
その他の異常・故障がある。	コンセントの差し込みが ゆるい。	コンセントに原因がある 場合があります。 最寄りの電器店にご相談 ください。
電源コード・ 電源プラグが 異常に熱い。	コンセントの差し込みが ゆるい。	コンセントに原因がある 場合があります。 最寄りの電器店にご相談 ください。

仕様	品名	アレンジアイロン	アイロン部最高温度	約 200°C
	型番	NS340A		
	電源	AC100V 50/60Hz	電源コード長さ	約 3.0m
	消費電力	32W	質量	約 335g
	寸法	幅約 239mm×奥行き約 29mm×高さ約 75mm (使用時・アイロン部が全開状態)		

消費電力は、温度制御のため 0W ～ 700W に変動します。

# アフターサービス

## ① 保証書について／保証期間はご購入日より1年間です。

この取扱説明書には裏表紙に商品の保証書が付いています。保証書はご購入販売店で「販売店名・ご購入日」などの記入または販売証明書などの発行をご確認の上、内容をよくお読みの後、大切に保管してください。

## ② 修理を依頼される時

- 保証期間中は商品に保証書または販売証明書など購入日のわかるものを添えてご購入販売店、またはお客様ご相談窓口にご相談ください。保証書の記載内容にそって修理いたします。
- 保証期間が過ぎているときはご購入販売店、またはお客様ご相談窓口にご相談ください。  
修理により使用できる場合は、お客様のご要望により有料修理いたします。

## ③ 補修性能部品の保有期間

当社では、この商品の補修性能部品(商品の機能を維持するために必要な部品)の保有期間は製造打ち切り後5年としております。万一、何らかの理由で保有期間満了後に無料修理対象期間がある場合は、無料修理規定にそって対応いたします。

## ④ ご使用中にふだんと変わった状態になったとき

ただちにご使用を中止し、ご購入販売店、またはお客様ご相談窓口にて点検・修理をご依頼ください。お客様ご自身の分解修理は危険ですのでおやめください。分解後は当社無料修理が受けられなくなります。

## ⑤ アフターサービスについてご不明な点があるとき

ご購入販売店、またはお客様ご相談窓口にお問い合わせください。

- ご転居により、ご購入販売店のアフターサービスを受けられなくなる場合は、事前に販売店にご相談ください。
- ご贈答品や譲渡品などで、ご購入販売店のアフターサービスを受けられない場合は、裏表紙の「お客様ご相談窓口」にお問い合わせください。

# 無料修理規定

## 愛情点検



## ●長年ご使用のアレンジアイロンの点検を!

こんな症状は  
ありませんか

- 電源コードや電源プラグが異常に熱くなる。
- こげ臭いにおいがする。
- 製品の一部に割れ・ゆらみ等がある。
- その他、異常や故障がある。

▶  
ご使用  
中止

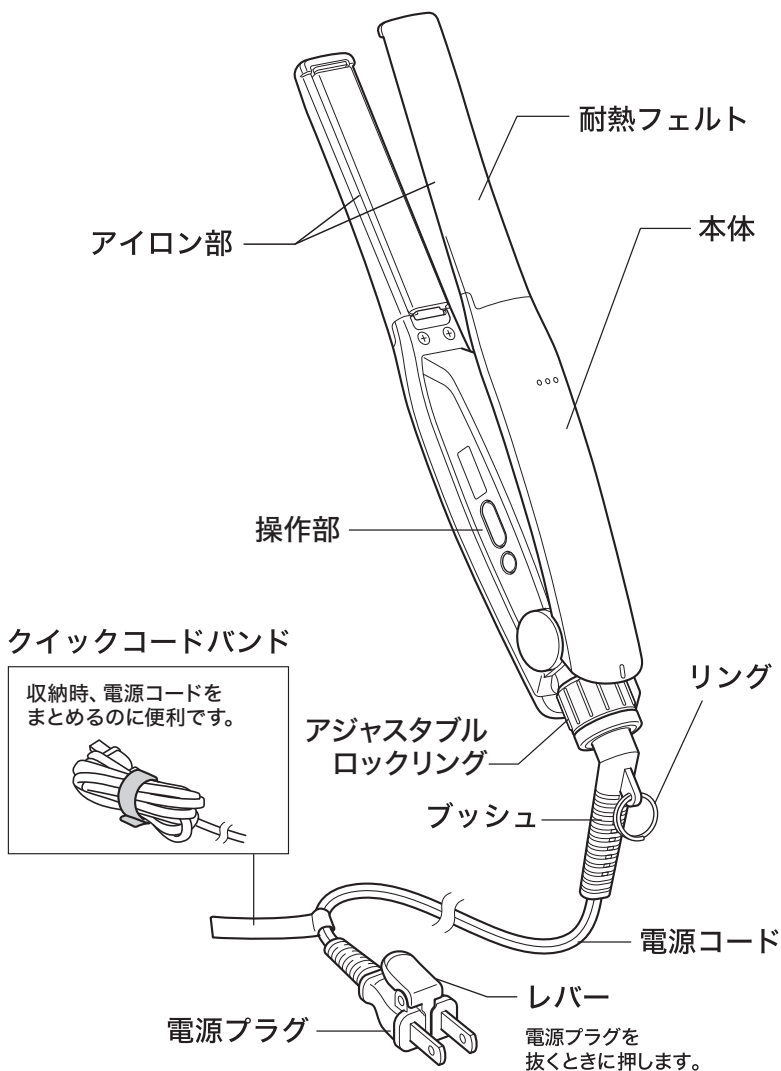
事故防止のため、電源  
プラグを抜き、販売店、  
またはお客様ご相談  
窓口にて点検・修理を  
ご相談ください。

### (無料修理規定)

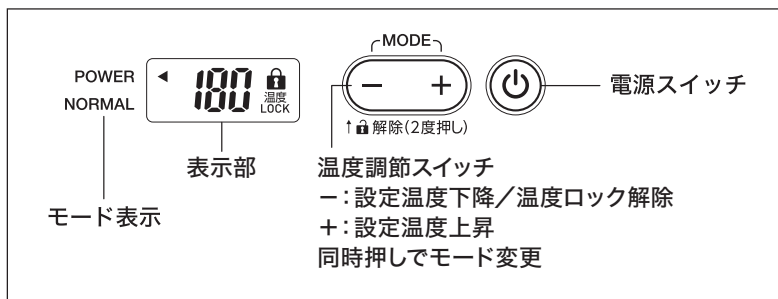
1. お買い上げ日から保証期間中に、取扱説明書、本体ラベルなどの注意書に従った正常な使用状態で故障した場合には、商品と保証書または販売証明書などをご持参・ご提示の上、お買い上げ販売店、またはお客様ご相談窓口にご相談ください。本書記載内容に基づき無料修理いたします。
2. 保証期間内でも次のような場合には有料修理となります。
  - ①使用上の誤り、改造や不当な修理による故障または損傷。
  - ②お買い上げ後の落下、引っ越し、輸送などによる故障または損傷。
  - ③火災、地震、水害、落雷などの天災もしくは公害や異常電圧などの外部要因による故障または損傷。
  - ④共有施設での使用、車両、船舶への搭載などに使用された場合の故障または損傷。
  - ⑤電源コードやモーターの有寿命部品および、付属品や消耗品の自然摩耗、消耗、経年劣化などによる製品の不具合。
  - ⑥お客様のご使用環境や維持・管理方法に起因して生じた故障および損傷の場合。  
(例：電源コードの巻きつけなどによる断線、吸込口の破損・目詰まり、毛髪・ホコリの吸込み・侵入、動物毛の侵入および動物による損傷など)
  - ⑦本書の提示がない場合。
  - ⑧本書にお買い上げ日、お客様名、販売店名の記入のない場合あるいは字句を書き換えられた場合。
  - ⑨毛髪乾燥・整髪以外の用途やペットへのご使用。
3. ご転居・ご移転の場合は事前にお買い上げ販売店にご相談ください。
4. 通信販売やご贈答品・譲渡品などでお買い上げ販売店に修理を依頼されることができない場合は、「お客様ご相談窓口」にお問い合わせください。なお、譲渡品や転売品(新品購入を含む)などの場合、最初にご購入されたお客様の保証期間が適用されます。
5. 製品の状態やその他の事情により、修理に代えて製品交換で対応する場合がありますのでご了承ください。
6. 本書に基づき無料修理(製品交換を含む対応)を行った製品の保証期間は、最初のご購入時の保証期間が適用されます。
7. 本書は日本国内においてのみ有効です。(This warranty is valid only in Japan.)
8. 本書は再発行いたしませんので紛失しないよう大切に保管してください。

# 各部のなまえとはたらき

製品および部品の仕様は、予告なく変更する場合があります。



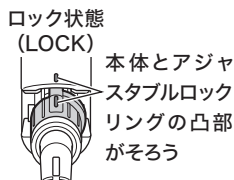
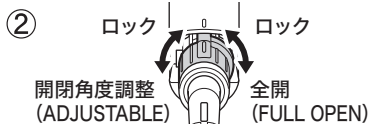
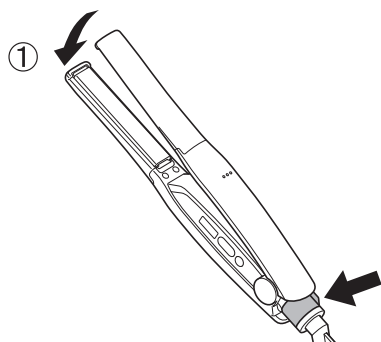
## 操作部



## アジャスタブルロックリング

アイロン部を閉じた状態でロック (固定) できるので、収納に便利です。

- ①完全に冷めた状態でアイロン部を手で閉じる。
- ②矢印の方向に回して、ロック・ロック解除する。



## リング

製品を吊るしておくことが出来ます。  
※吊るした状態で引っ張らないでください。リングが破損して飛び、けがをする恐れがあります。

右に90°回すとアイロン部が全開になります。

左に回すとアイロン部の開閉角度を調整できます。

60° : 全開時の約50%

90° : 全開時の約70%

110° : 全開時の約90%

# 使いかた

- 1 アイロン部を手で閉じた状態で、アジャスタブルロックリングを図のどちらかの方向に回してロックを解除する。  
※閉じたままで電源を入れると、故障の原因になります。



- 2 電源プラグをコンセントに差し込む。

- 3 電源スイッチを長押し(約2秒)する。

- 「ピッ」と鳴って、表示部に設定温度(初めて使うときは180°C・NORMALモード、2回目以降は前回の最終設定)が表示されます。



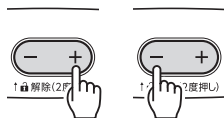
- 4 温度調節スイッチを押して、温度を設定する。

- 60°C~200°Cまでの範囲で、5°Cずつ29段階から選び設定できます。

※高温で施術をする際は、正しく毛髪診断を行うからお使いください。

髪を傷めたり、こがす恐れがあります。

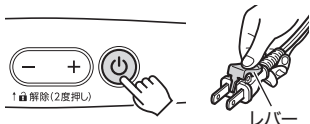
※かつら・つけ毛(エクステンション)には、高温で使用しないでください。熱による変質・変形の恐れがあります。



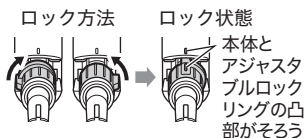
- 5 設定した温度になると、設定温度が表示され、「ピッピッピッ」と鳴ってお知らせします。

- 6 使用後は、電源スイッチを長押し(約2秒)して切り、電源プラグをコンセントから抜く。

- レバーを押すと、電源プラグが楽に抜けます。



- 7 完全に冷めてから、アイロン部を手で閉じた状態で、アジャスタブルロックリングを図のどちらかの方向に回してロックし、湿気の少ない所で保管する。



## アイロン部温度

自動温度ロック後、表示部に実測温度（5℃刻み）が表示されます。  
（設定温度到達後は実測温度は表示されません。設定温度を変更すると実測温度が表示されます。）

## モード

使用中に温度調節スイッチの+と-を同時に押すと、モード表示の横にある◀マークが動き、モードが切り替わります。

POWER……………設定温度を維持するために、施術中に温度の低下を検出すると一時的に出力を上げるモードです。  
温度上昇中は約5秒間、表示部の設定温度が赤く点滅します。  
（アイロン部の温度低下が少ない場合は、変化しません）

↑

↓

NORMAL……………標準モードです。

## 自動温度ロック機能

最終操作後約5秒経つと、「ピッ」と鳴ってモードと温度がロックされ、表示部に温度ロックマークが表示されます。



温度ロックマーク

## 温度ロック解除方法

温度ロック後に設定を変更するときは、温度調節スイッチの一侧を2度押ししてロックを解除してください。

## 自動電源OFF機能

最終操作後約60分で自動的に電源がOFFの状態になります。  
電源がOFFになる約10秒前に、ブザーと表示部の点滅でお知らせします。  
その間にいずれかのスイッチを押すと、電源ON状態が60分延長されます。

## レジューム機能

施術後、電源プラグを抜いても、そのときの設定温度・モードが保存されます。  
次回電源を入れた際に、同じ温度設定・モードで起動します。

# 保証書

持込修理

品名	アレンジアイロン		
型番	NS340A	保証対象	本体 <small>※付属品・消耗品 (耐熱フェルト)を除く</small>
保証期間	(お買い上げ日より) 1年間		
★お買い上げ日	年 月 日		
★お客様	ご芳名 様		
	ご住所(〒 )		
	お電話		
★販売店	住所・店名		
	電話		

代理店様、ディーラー様へ ★印欄は必ず記入してお渡してください。

この保証書は本書に明示した期間、条件のもとにおいて無料修理または交換をお約束するものです。従ってこの保証書によってお客様の法律上の権利を制限するものではありませんので、保証期間経過後の修理などについてご不明の場合は、お買い上げ販売店または「お客様ご相談窓口」にお問い合わせください。

**テスコム電機株式会社** [www.nobby-pro.jp](http://www.nobby-pro.jp) TEL 0120-106-018  
工場／長野県松本市和田4217-1

お客様の個人情報は、修理、交換品の発送のみに使用し、それ以外の目的で使用したり、第三者に提供することは一切ございません。

## テスコムお客様ご相談窓口

〒390-1242 長野県松本市和田4217-1

受付時間：9時～17時

(土・日・祝日・当社休業日を除く)

FAX 0263-40-3840

### ●修理についてのお問い合わせ



0120-343-122

### ●その他のお問い合わせ



0120-106-018

### ●部品・消耗品ご購入について

テスコム製品取扱店および下記専用ページ、またはチャットボットからご購入いただけます。  
URL▶<https://tescom-shop.jp/pages/parts>

この製品には、リサイクル可能な部品が含まれています。廃棄の際は、お住まいの地域の条例などに従ってください。

通信費はお客様のご負担となります。

今後のサービス向上のため、右記のQRまたはURLからアンケートにご協力くださいませ。ご協力いただいた方の中から抽選で謝礼品をプレゼントいたします。



**テスコム電機株式会社**

工場／長野県松本市和田4217-1

<https://questant.jp/q/NS340A>